

SHONAN CHALLENGE CUP 2026

~Futsal Festa~

U-12

No Futsal
No Life



開催日 **2026年6月7日** （日）

開催場所 沼隈体育館

主催者 沼南スポーツクラブ

SHONAN CHALLENGE CUP 2026 ~Futsal Festa~

開戦情報

- 1 大会名 SHONAN CHALLENGE CUP 2026 ~Futsal Festa~
 - 2 主催 沼南スポーツクラブ サッカー教室保護者会
 - 4 開催日 2026年 6月 7日 (日)
 - 5 会場 沼隈体育館
福山市沼隈町下山南1235 (TEL:084-987-5880)
 - 6 参加資格
 - ・ 隊員全員が『スポーツ傷害保険』に加入していること
 - ・ 安全管理に責任が持てる指導者が同行できること
 - ・ 正々堂々と戦えて、今日の終りに監督、スタッフ、保護者や応援してくれたみんなに「**ありがとう**」と言える選手
 - 7 対戦規則
 - ① 競技者
 - ・ 予選は**4人(内1人はゴールキーパー)**で行う
 - ・ 1面での試合からは**5人(内1人はゴールキーパー)**で行う
 - ・ 選手交代は自由とする(再度出場可能)
 - ② ボール・シューズ
 - ・ フットサル用**3号球**ボールを使用する
 - ・ 屋内専用シューズ ※運動靴でも構いませんが靴底が綺麗なものに限りです。
 - ③ 審判
 - ・ 審判服は必要ありません。基本各チームから**1名**ずつお願いします。
 - ※指導者が一人の場合等、審判フォローが必要ならば本部にお伝えください。
 - ④ 時間
 - ・ 予選 **15分1本勝負**とする
 - ・ 決勝トーナメント 前後半**12分** 休憩**2分**
 - ・ 決勝と三位決定戦 前後半**15分** 休憩**3分**
 - ・ **ご周知のとおり過密日程です。何事にも5分前行動をお願いします!**
 - 8 競技方法
 - ⑤ 予選
 - ・ **当日抽選を行い3組に分かれて試合を行う**
 - ・ 勝ち点方式により、順位を決定する
(勝ち：**3点**、引分け：**1点**、負け：**0点**)
なお勝ち点と同じ場合は、次の通りで決定する
(1) 得失点差 (2) 総得点 (3) 直接の勝敗
(4) 同点の場合は申し訳ありませんが抽選とします
 - ⑥ 決勝トーナメント及び順位決定戦
 - ・ 決勝トーナメント(ブロック**1位・2位**)、決定戦(**3位・4位**)に進出する。
 - ・ 上位進出決定は全面コートで行います(対戦表を参考にして下さい)
 - ・ 各試合、同点の場合は、**PK戦**(サドンデス)を実施する
但し、決勝戦・**3位決定戦のPK戦は3人**とする。
 - 9 表彰 優勝・準優勝・**3位** 特別賞(当日決定) 各チーム**1名** 優秀選手
当日賞 **3名**程度(全チーム対象) ←主催者独断で選抜
 - 10 参加費 各チームごと **U12 7,000円** (当日、領収書を渡します)
- その他
- ① 会場到着後、本部にて受付けをしてください
 - ② 開会式はありません
 - ③ 時間が厳しい為、閉会式も行いません。日程終了後本部にお越しく下さい。
 - ④ 往復途中及び大会中の事故・負傷については、主催者は責任を負えませんので各チームで気を付けてください
 - ⑤ 怪我の対応は各チームでお願いします 当番医の情報提供は全力で致します
 - ⑥ 駐車場の台数にとっても限りがある為、全力で乗り合わせて来場をお願いします(チームで打合せを重ねてもらい、他チームと不必要な戦いだけは勘弁して下さい)
 - ⑦ 駐車場での事故・盗難等については、責任を負えませんので各チームで気を付けてください
 - ⑧ ゴミは各自持ち帰りください
 - ⑨ **1日1善・1日1笑**を心得て、他チームに感謝の気持ち試合に臨みましょう。

SHONAN CHALLENGE CUP 2026 ~Futsal Festa~

参加チーム U-12

☆ 仁保SC

☆ 本郷SC

☆ **BLAZE FC**

☆ 道上FC

☆ 水呑FC

☆ 春日SC

☆ **SENO SOL FC**

☆ 駅家西SC

☆ 川口東SC

☆ 樹徳FC

☆ 柳津SC

☆ **SHONAN FC**

★ 予選リーグ組み合わせ表

A 組				
------------	--	--	--	--

B 組				
------------	--	--	--	--

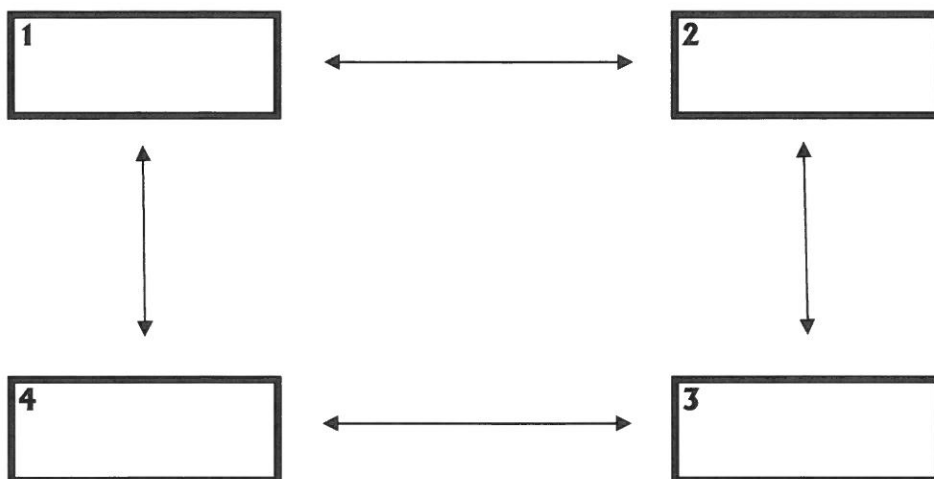
C 組				
------------	--	--	--	--

SHONAN CHALLENGE CUP 2026 ~Futsal Festa~

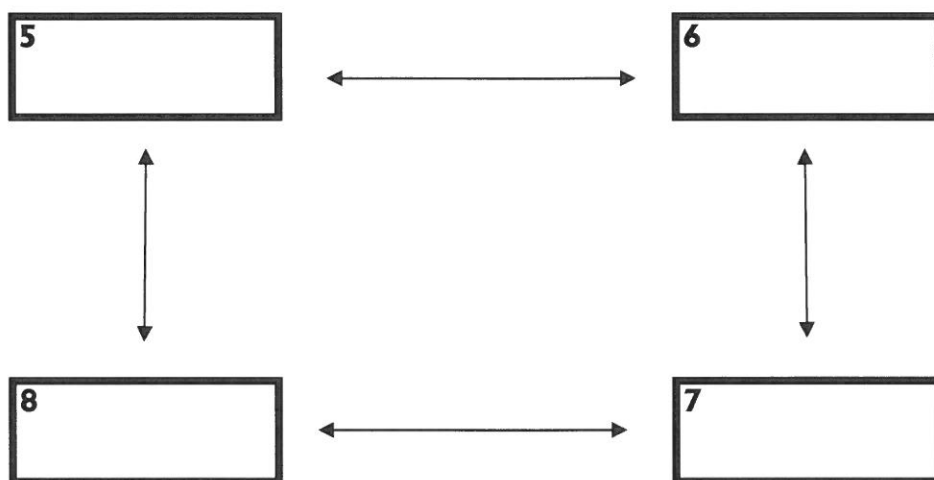
🏆 進行表 U-12

	開戦時間	A		B	
		対 戦	審 判	対 戦	審 判
①	9:00~ 9:15	1 対 2	相互	5 対 6	相互
②	9:20~ 9:35	9 対 10	相互	3 対 4	相互
③	9:40~ 9:55	7 対 8	相互	11 対 12	相互
④	10:00~ 10:15	4 対 1	相互	12 対 9	相互
⑤	10:20~ 10:35	2 対 3	相互	8 対 5	相互
⑥	10:40~ 10:55	6 対 7	相互	10 対 11	相互
⑦	11:20~ 11:46	4位 VS 4位	相互	4位 VS 3位	相互
⑧	11:50~ 12:16	2位 VS 2位	相互	2位 VS 1位	相互
⑨	12:20~ 12:46	1位 VS 1位	相互	3位 VS 3位	相互
⑩	12:50~ 13:16	⑦A VS ⑦B 勝ち 勝ち	相互	⑦A VS ⑦B 負け 負け	相互
⑪	13:20~ 13:46	⑧A VS ⑧B 勝ち 勝ち	相互	⑧A VS ⑧B 勝ち 勝ち	相互
⑫	13:50~ 14:16	⑩A VS ⑩B 勝ち 勝ち	相互	⑩A VS ⑩B 勝ち 勝ち	相互
⑬	14:20~ 14:46	⑧A VS ⑧B 負け 負け	相互	⑧A VS ⑧B 負け 負け	相互
⑭	14:50~ 15:16	⑫ VS ⑫ 負け 負け	相互	⑫ VS ⑫ 負け 負け	相互
⑮	15:20~ 15:53	決勝戦 VS		相互	
⑯	16:00~ 16:33	3位決定戦 VS		相互	

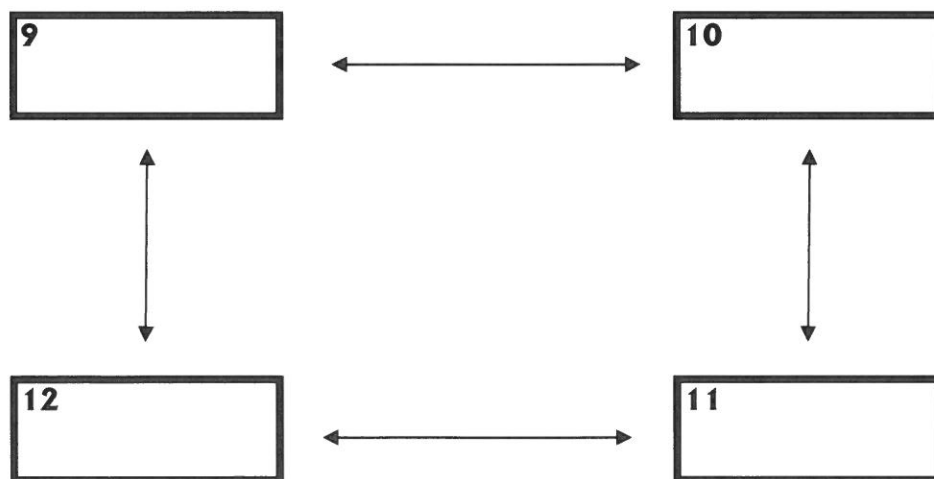
● A 組



● B 組

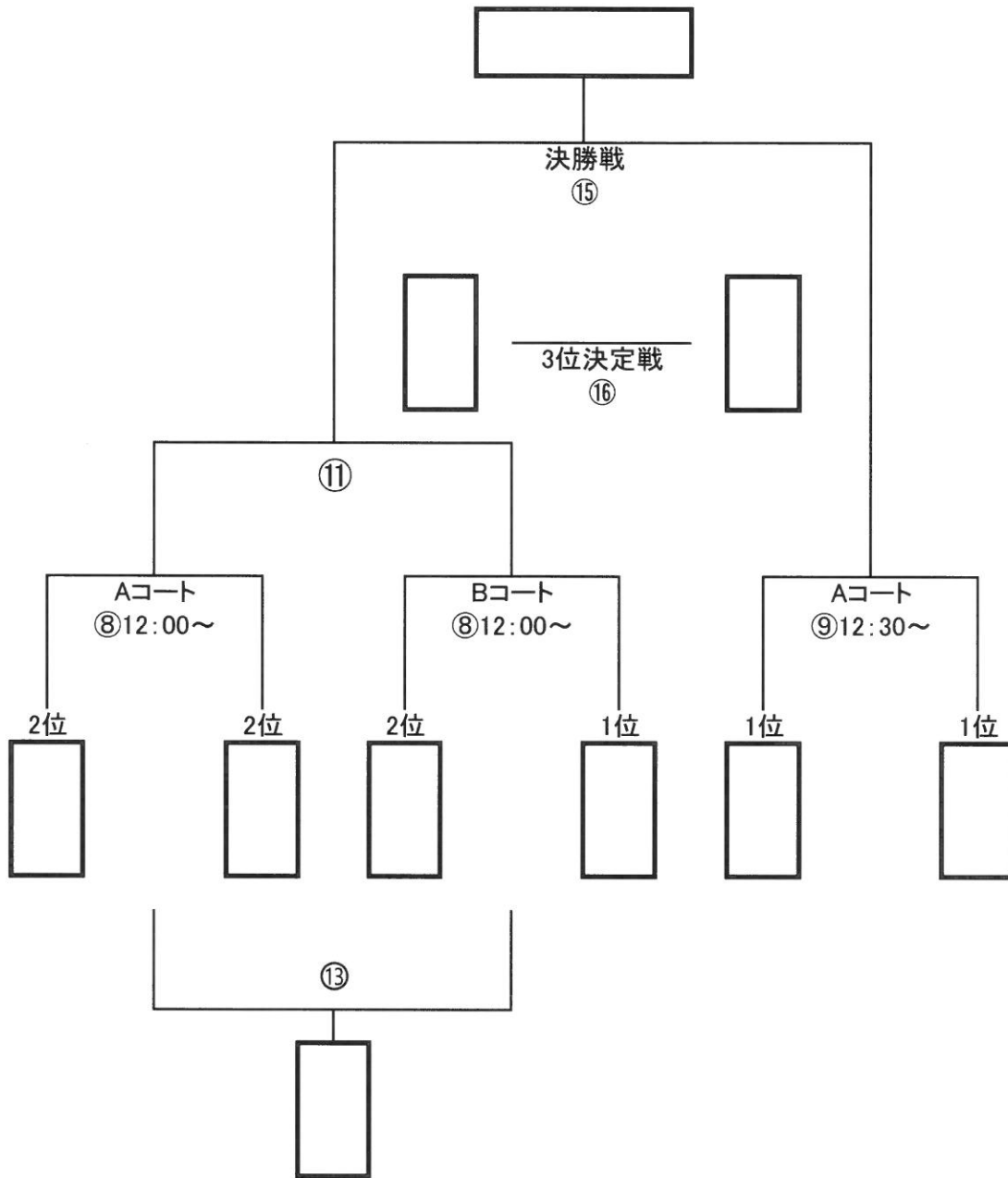


● C 組



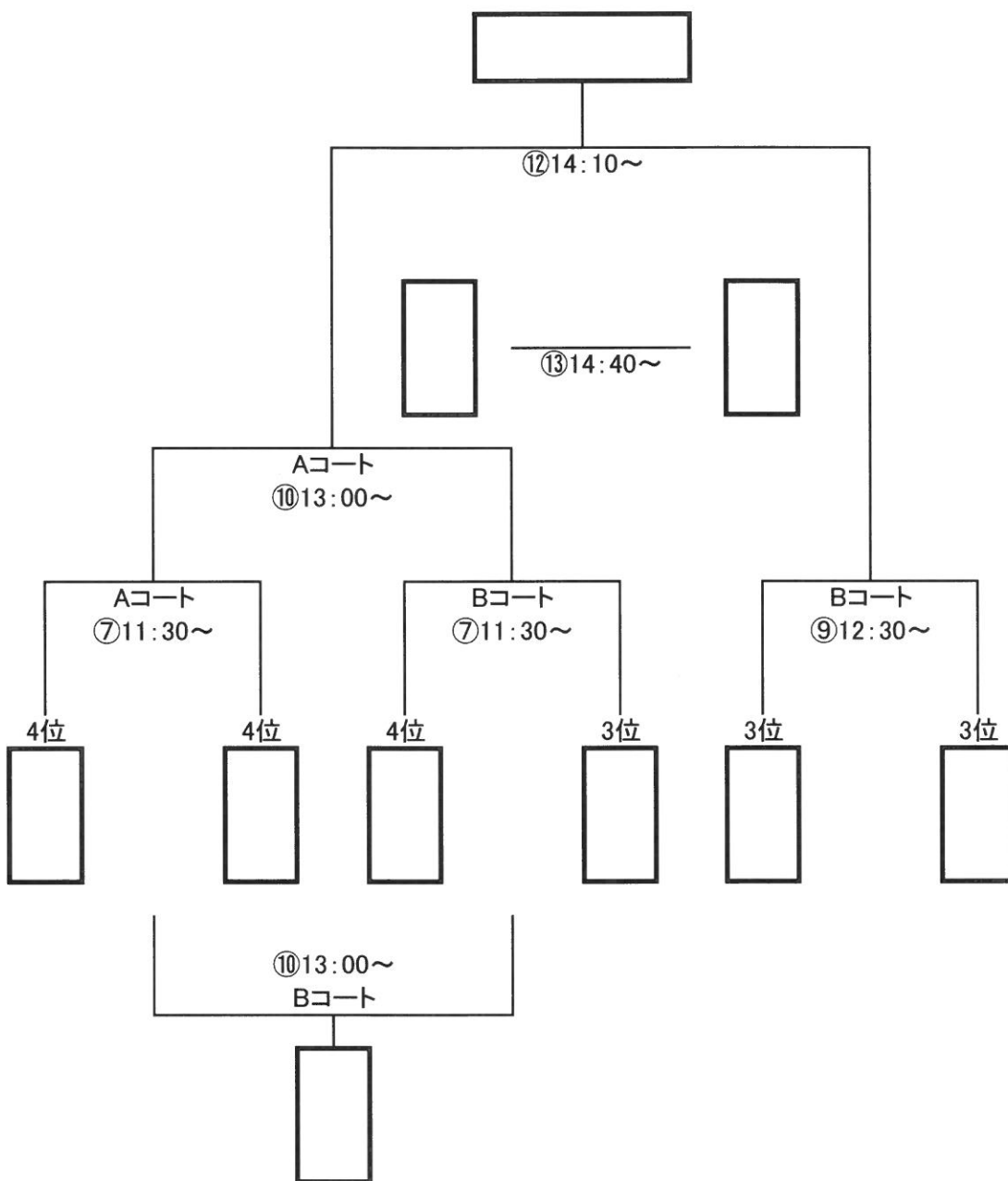
SHONAN CHALLENGE CUP 2026 ~Futsal Festa~

⊕上位トーナメント



SHONAN CHALLENGE CUP 2026 ~Futsal Festa~

⊕下位トーナメント



沼隈体育館会場図

